

Single – Use Bags AS-D (Drums)

Description:

Our 3D-Bags for Drums are designed for the aseptic handling of fluids, e.g. media, buffer and product storage/transportation, cell culture harvest, etc.

The contact layer of our 3D-Bags is a state of the art LLDPE-foil.

The same contact layer is used for our Liners and Sampling Bags.

Our 3D-bags for Drums are designed to fit into the common used drums.

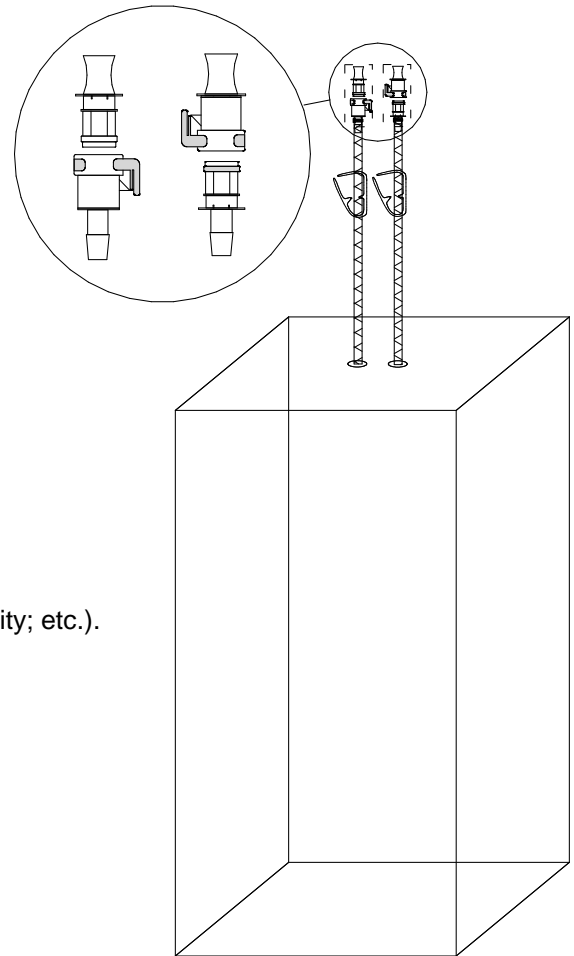
The intelligent connection design allows a direct coupling from bag to bag without any additional accessories.

Volume:

3D-Bags for Drums are available from 100 to 1000 L.
(for all sizes see list below)

Connection (direct coupling from Bag to Bag):

Top: MPX – female (tubing length: 50 cm)
MPX – male (tubing length: 50 cm)



Packaging:

All 3D-Bags are double packed.

Sterilization:

All 3D-Bags are sterilized by gamma irradiation.

Certification:

All 3D-Bags are certified (Statements on USP class VI; BSE/TSE; Sterility; etc.).

Size / Volume	Connection	Product Code
50 L	MPX (m / f)	AS-D50
100 L	MPX (m / f)	AS-D100
200 L	MPX (m / f)	AS-D200
560 L	MPX (m / f)	AS-D560
1000 L	MPX (m / f)	AS-D1000

Wichtig: Es obliegt der Verantwortung des Benutzers, die Eignung und Sicherheit der Beutel von Pure Pharma Products and Plastics Limited (PPP&P) für alle Anwendungen sicherzustellen. Für einen Zeitraum von 6 Monaten ab ursprünglichem Kaufdatum gewährleistet PPP&P die Einwandfreiheit des Produkts in Bezug auf Material und Verarbeitung. Unsere einzige Verpflichtung besteht darin, einen jeglichen Teil des Produktes, der sich als schadhaft erweist, zu ersetzen oder nach unserem Ermessen den Kaufpreis desselben zurückzuerstatten. Der Benutzer übernimmt alle anderen Risiken, einschließlich Verletzungsgefahr, Verlust oder Schaden, ob direkt oder indirekt, die durch den Gebrauch den Missbrauch oder der Unfähigkeit dieses Produktes zu benutzen entstehen. DIESE GARANTIE ERSETZT ALLE ZUSICHERUNGEN ALLGEMEINER GEBRAUCHSTAUGLICHKEIT, EIGNUNG FÜR EINEN BESTIMMTEN ZWECK, SOWIE ALLE ANDEREN AUSDRÜCKLICHEN ODER IMPLIZIERTEN GARANTIEN. Abweichungen jeglicher Art werden nicht anerkannt.
PPP&P übernimmt keinerlei Verantwortung oder Haftpflicht für jegliche bereitgestellten Empfehlungen oder für Werte, die in Bezug auf dieses Produkt ermittelt werden. Das Risiko der Gabe und Annahme von Empfehlungen liegt beim Käufer.

Important: It is the sole responsibility of the user to qualify the suitability and security of the bags from Pure Pharma Products and Plastics Limited (PPP&P) for all applications. For a period of 6 months from the purchase date PPP&P gives warranty on the product regarding material and quality of manufacturing. Our sole responsibility is the part of a product which shows a defect, to replace or according to our decision refund the purchase price. The user bears all other responsibilities, risks, including danger of injuries, loss or damage, either direct or indirect, which may occur by the use, misuse or impossibility to use the product. THIS WARRANTY REPLACES ALL IMPLICATIONS OF GENERAL USE, USABILITY OR SUITABILITY FOR A SPECIFIC USE AS WELL AS ALL OTHER EXPRESSIVELY GIVEN OR IMPLICATED WARRANTIES. No deviations of these rules are accepted.
PPP&P does not take any responsibility or warranty for any recommendations or for suggestions or results which deriving from this product. The risk to give or to accept of recommendations is with the buver resp. user of this product.